

Constellation 32.360



Camiones y Buses

MOTOR

Marca / Modelo	Cummins / ISL 330
N° de cilindros / Cilindrada (cm3)	6 en línea / 8.900
Potencia neta máx. - CV (Kw) a rpm (*)	360 (265) a 2.100
Par motor neto máximo - Nm a rpm (*)	1.600 a 1.200 - 1.400
Sistema de inyección	Common Rail
Norma de emisiones	Euro V
Tecnología de emisiones	SCR

(*) Valores conforme ensayos ISO 1585

TRANSMISIÓN

Marca / Modelo	ZF / 16AS 2230 TD VTronic
Tipo / Accionamiento	Automatizada / Electrónico
N° de marchas de Avance / Retroceso	16 (sincronizadas) / 2
Relaciones	1°/Última 17,03:1 / 1,00:1
Reversa	15,77:1 - 13,07:1
Tracción	6x4

CHASIS

Tipo	Escalera, largueros dobles, refuerzo en "C", superficie plana, perfil "U" constante, remachado y atornillado.
Material	LNE 280 (larguero) - LNE 280 (refuerzo)

RUEDAS

Llantas	Acero, 8,25 x 22,5 - Incluye Auxilio
Neumáticos	295/80R22,5 - Incluye Auxilio

EJE DELANTERO

Marca / Modelo	DANA / 13K
----------------	------------

EJES TRASEROS MOTRICES CON REDUCCIÓN EN LOS CUBOS

Marca / Modelo	Meritor / MT 26-610
Relación de reducción	4,55:1
Bloqueo de Diferencial	Transversal e Interdiferencial

SUSPENSIÓN

Delantera	Ballestas semielípticas de doble etapa. Amortiguadores hidráulicos telescópicos de doble acción. Barra estabilizadora.
Trasera	Eje rígido en tandem-Randon (tipo Bogie), ballestas semielípticas invertidas de acción progresiva.

PESOS Y CAPACIDADES (KG)

Tipo de Cabina Constellation	CS TB	
Distancia entre ejes (1° a 2° / 1° a 3°)	3.440 / 4.800 (Std.)	4.580 / 5.940 (Opc.)

PESOS EN ORDEN DE MARCHA

Eje delantero	4.150	4.200
Eje trasero	4.810	4.880
Total	8.960	9.080

CAPACIDADES TÉCNICAS

Eje delantero	6.500	
Eje trasero	26.000	
Total	32.500	
Capacidad Máxima de Tracción (CMT)	70.000	
Carga útil máxima (Técnica) + Carrocería	23.540	23.420

Obs: Los pesos son referenciales según condiciones originales, incluyendo nivel de fluidos completo y tanques de combustible llenos. Los pesos pueden estar limitados por normas viales y sufrir alteraciones debido a los opcionales.

EMBRAGUE

Marca / Tipo	Sachs / monodisco seco, revestimiento orgánico
Diámetro del Disco (mm)	430



FRENOS

Freno de servicio	Aire, tambor en las ruedas delanteras y traseras, autoajustable. ABS + EBD + ATC (Control de Tracción) + EasyStart
Tipo / Circuito	S-came / circuito doble, independiente, depósito de aire, secador de aire con filtro coalescente.
Freno de estacionamiento	Cámara de muelle acumulador.
Actuación	Ruedas traseras.
Accionamiento	Válvula moduladora en el tablero de instrumentos.
Freno Auxiliar / Tipo	Cummins C-Brake / Freno de cabezal y turbocompresor
Accionamiento	Electroneumático, dos interruptores en el tablero (50% - 100%) de la fuerza de frenado.
Seguridad Activa	ABS + EBD + ATC + Modo Off Road

PRESTACIONES (Cálculo Teórico)

Relación de reducción eje trasero	4,55:1
Velocidad máxima (km/h)	90 (Limitado Electrónicamente)
Capacidad de rampa con 23.000 kg (%)	31
Partida en rampa con 23.000 kg (%)	27

Obs: Datos proyectados por simulación de rendimiento

SISTEMA ELÉCTRICO

Tensión nominal	24V
Batería	2 x 12V - 170Ah
Alternador	80A - 28V

VOLÚMENES DE ABASTECIMIENTO (lts)

Tanque de combustible / Material	275 / Plástico
Tanque de Urea	35,0

DIMENSIONES (mm)

Tipo de Cabina Constellation	CS TB		
Distancia entre ejes (1° a 2° / 1° a 3°)	A	3.440 / 4.800	4.580 / 5.940 (Op.)
Voladizo delantero	B	1.511	
Voladizo trasero	C	1.195	2.415
Largo Total	D	7.506	9.866
Distancia entre ejes (2° a 3°)	E	1.360	
Ángulo de entrada	F	21,5°	
Ángulo de salida	G	40°	15,5°
Altura del vehículo	H	3.008	
Altura de la plataforma de carga	I	1.075	
Distancia mínima entre el eje delantero y el comienzo del implemento	J	660	
Ancho máximo delantero (con/sin espejos)	K	2.997 / 2.507	
Ancho máximo trasero	L	2.517	
Trocha delantera	M	2.074	
Trocha trasera	N	1.870	
Despeje delantero	O	329	
Despeje trasero	P	321.0	
Distancia externa entre largueros	Q	884.5	
Diámetro de giro		16.400	19.800
Distancia libre de carrozado		5.335	7.695

EQUIPAMIENTO

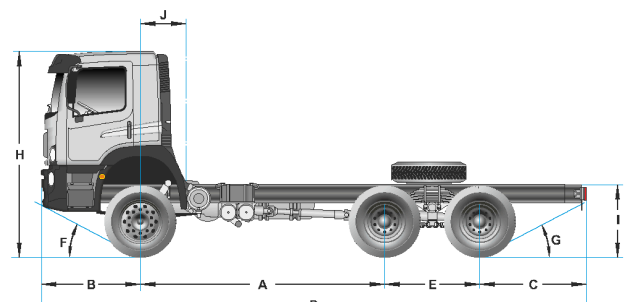
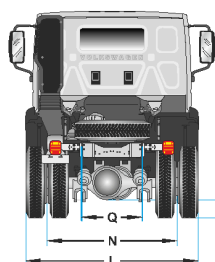
VTRONIC

Calefacción y Aire Acondicionado	●
Asiento de Conductor con suspensión neumática, apoyacabezas y cinturón de seguridad de 3 puntos	●
Asiento de Acompañante individual con apoyacabezas y cinturón de seguridad de 3 puntos	●
Tapizado de asientos en tela	●
Tacógrafo analógico MTCO	●
Panel de Instrumentos color y multifunción	●
Computadora de Abordo	●
Control de velocidad crucero	●
Botón de accionamiento de toma de fuerza	●
Columna de dirección con regulación de altura y profundidad	●
Levantacristales con accionamiento eléctrico	●
Cierre centralizado de puertas	●
Espesores retrovisores principales (con ajuste eléctrico) + convexo auxiliar	●
Espejo de maniobra	●
Visera (Parasol color gris)	●
Escotilla de techo con múltiples posiciones	●
Suspensión de Cabina Mecánica Independiente	●
Rejilla protectora de frente de radiador (atrapa insectos)	●
Transmisión Automatizada de 16 Velocidades - VTronic	●
Transmisión con Modo Maniobra	●
Modo de operación Off Road	●
Control de Tracción - ATC	●
Asistente de partida en pendiente - EasyStart	●

(Std) Estándar / (Op) Opcional

CS: CABINA SIMPLE / TB: TECHO BAJO

Obs: Los datos técnicos pueden actualizarse sin previo aviso. Imágenes no contractuales. Agosto 2020



Utiliza y
Recomienda



2 AÑOS DE GARANTÍA
ó 200.000 KM. LO QUE OCURRA PRIMERO



ASISTENCIA 24 HS.
0800-666-VWCB(8922)