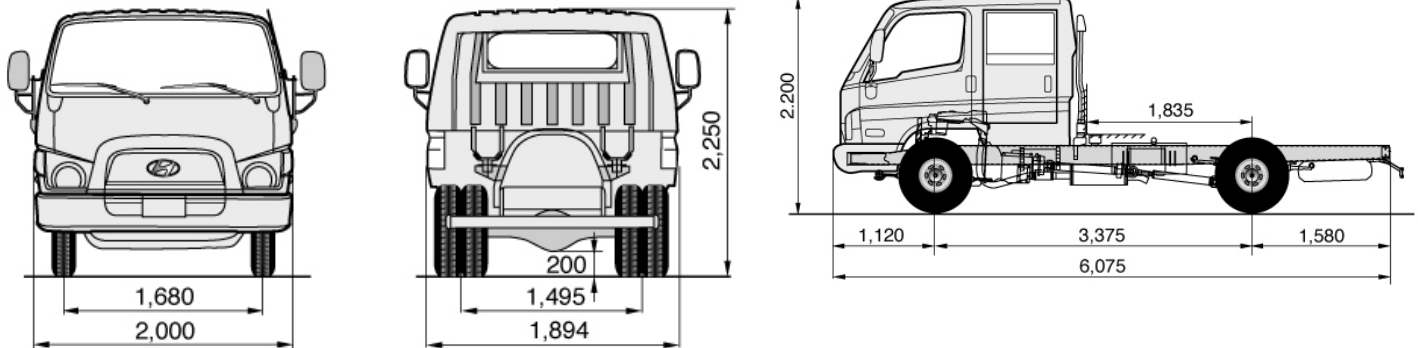


*SUJETO A CAMBIOS SIN PREVIO AVISO.


ESPECIFICACIONES TECNICAS

Motor	Configuración	D4DD TURBO DIESEL INTERCOOLER CRDI- EURO IV - Diesel de 4 cilindros en línea
	Cilindrada (cc)	3933
Transmisión	Caja manual de 5 velocidades y reversa (5ta. con sobremarcha)	
Dimensiones & Pesos	Cabina Doble DLX	
	Largo Total (mm)	6075
	Ancho Total (mm)	2000
	Altura Total (mm)	2250
	Distancia entre cabina y final de chasis (mm)	3415
	Distancia entre Ejes (mm)	3375
	Trocha Delantera (mm)	1680
	Trocha Trasera (mm)	1495
	Voladizo delantero (mm)	1120
	Voladizo trasero (mm)	1580
	Capacidad del Tanque de Combustible (Lts)	100
	Radio de giro (m)	6.5
	Distancia del Suelo (mm)	200
	Peso Máx. Bruto de Vehículo (kg.)	6500
Peso en vacío (kg) (chasis con cabina)	2655	
Capacidad de Carga (kg)	3845	
Suspensión	Delantera y Trasera	Semi-elíptico, muelles de hojas laminados con amortiguador.
Dirección	Servo asistida	
Batería	MF 24V-90 AH	
Frenos	Hidráulico asistido por Servo Vacío, doble circuito con ABS	
	Delanteros y traseros	Tambor
Prestaciones	Máxima Potencia ps / rpm	150 / 2500
	Máximo Torque kgm / rpm	59 / 2500
	Velocidad Máxima km/h	120
Llantas	Delanteras	7.00 x 16 – 10PR (S)
	traseras	7.00 x 16 – 10PR (D)

Equipamiento

Tablero simil madera
 Calefactor Desempañador
 Radio digital con pasacassete
 Espejo interior
 Tapizado lateral y trasero
 Indicador de saturación del filtro de aire

Columna dirección regulable en altura e inclinación
 Cabina volcable (solo Cabina simple)
 Filtro separador de agua
 Cenicero de apertura "one touch"
 Doble sellado de burletes

Tanque de comb. de 100 Lts. con cerradura
 Freno Motor
 Reloj digital
 Válvula compensadora de carga