

# Mercedes-Benz

Camiones de confianza.



## ATEGO 2730 K /36 - 2730 B /36 - 2730 /48

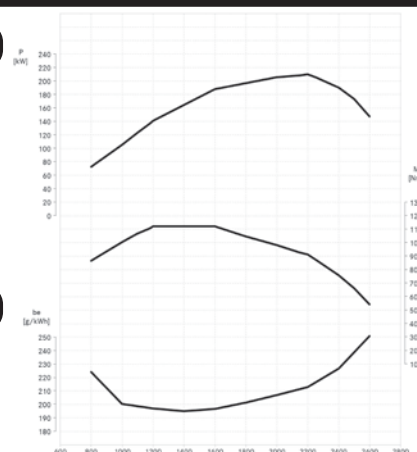
BLUE TEC 5

### Motor

	Atego 2730 K /36	Atego 2730 B /36	Atego 2730 /48
Modelo	MB OM 926 LA BlueTec 5, 6 cilindros en línea, Euro V		
Tipo	Inyección electrónica		
Cilindrada	7.200 cm <sup>3</sup>		
Potencia máxima (ISO 1585)	286 cv / 2.200 rpm		
Par motor máximo (ISO 1585)	1120 Nm / 1.200 - 1.600 rpm		
Consumo específico	195 gr/kwh a 1.400 rpm		
Toma de fuerza	MB en parte trasera de motor (Serie en 2730 B)		

### Transmisión

	Atego 2730 K /36	Atego 2730 B /36	Atego 2730 /48
Caja de cambios	MB G 181 - 9		
Marchas	9		
Relaciones Primera/Última/Reversa	20,13 / 1,00 / 18,58		
Embrague	Monodisco, diámetro 430 mm		
Toma de fuerza	MB NA 121 - 1b, en parte trasera de caja de cambios (Serie en 2730 K, opcional en 2730 /48)		



### Ejes

	Atego 2730 K /36	Atego 2730 B /36	Atego 2730 /48
Eje delantero	MB VL 3 / 37 D - 6,5		
1º eje trasero	MB HD4 / 02 DG - 10		
2º eje trasero	MB HD4 / 02 D - 10		
Reducciones	i = 4,3 (Piñón/corona 43:10)		

### Desempeño del vehículo

	Atego 2730 K /36	Atego 2730 B /36	Atego 2730 /48
Velocidad máxima (km/h) - a rpm de potencia máxima	90 (limitado electrónicamente)		
Pendientes máximos (movimiento / arranque): con 26.600 kg (%)	98 / 69		

Chasis	Atego 2730 K /36	Atego 2730 B /36	Atego 2730 /48
Bastidor - Tipo	Escalera, remachado material: LNE 50		
Suspensión delantera	Ballestas parabólicas con amortiguadores telescópicos de doble acción y barra estabilizadora		
Suspensión trasera	Ballestas trapezoidales con amortiguadores telescópicos de doble acción y barra estabilizadora		
Llantas	7.50x22.5		
Neumáticos	275/80 R 22,5 director mixto eje delantero + tractor mixto eje trasero		
Tanque de combustible (l)	300		
Tanque de urea (l)	35		

Sistema eléctrico	Atego 2730 K /36	Atego 2730 B /36	Atego 2730 /48
Alternador (V/A)	28V / 80A		
Batería (cantidad x V/Ah)	2 x 12 / 135		
Tensión nominal	24V		

Frenos	Atego 2730 K /36	Atego 2730 B /36	Atego 2730 /48
Freno de Servicio	Tambor en ruedas delanteras y traseras		
Freno de Estacionamiento	Mecánico a través de resorte acumulador, con accionamiento neumático		
Frenos Auxiliares	Freno motor con Top Brake		Freno motor con Top Brake. Freno de remolque
Seguridad Activa	ABS		

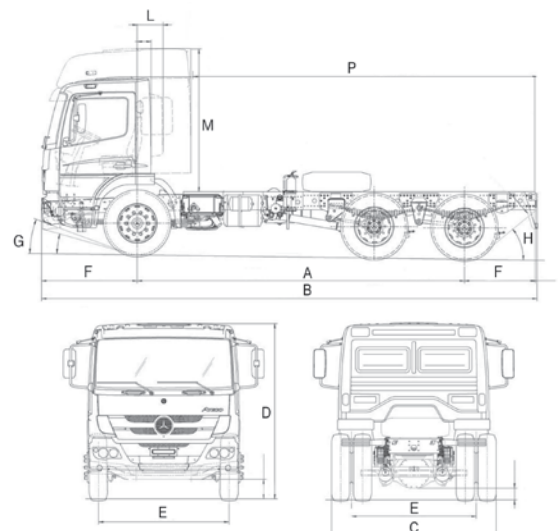
Cabina	Atego 2730 K /36	Atego 2730 B /36	Atego 2730 /48
Tipo	Extendida con techo bajo		
Asiento conductor	Neumático con cinturón de seguridad de 3 puntos, apoyacabezas		
Asiento de acompañante	Individual, ventanilla y central. Cinturón de seguridad de 3 puntos y apoyacabezas en ambos		
Climatización	Aire acondicionado y calefacción		
Radio	AM/FM, CD, USB y Bluetooth		
Alzacristales	Eléctricos conductor y acompañante		
Cierre de cabina	Cierre centralizado con comando a distancia		
Control de velocidad	Tempomat		
Suspensión de cabina	Suspension mecánica de confort		
Espejos	Ambos con ajuste eléctrico y calefaccionados. Espejos gran angular y de rampas		
Otros	Parasol exterior. Faros con rejilla protectora		

Peso y capacidad (kg)	Atego 2730 K /36	Atego 2730 B /36	Atego 2730 /48
<b>Vacío sin carrocería, en orden de marcha (1)</b>			
Eje delantero	3,550		3,600
1er. Eje trasero	1,825		1,970
2do. Eje trasero	1,825		1,970
Total	7,200		7,540
Carga útil máxima (técnica - incluye carrocería)	19,400		19,060
<b>Pesos Admisibles Técnicamente</b>			
Eje delantero		6,100	
Eje trasero		20,500	
Peso Bruto Vehicular (PBV)		26,600	
Peso Bruto Vehicular Combinado (PBVC)		45,100	

(1) Chasis con cabina, sin carrocería o implemento; equipamiento estándar, con tanque de combustible lleno y rueda de repuesto. Valores aproximados.

### Dimensiones (mm)

	Atego 2730 K /36	Atego 2730 B /36	Atego 2730 /48
<b>Chasis con cabina, sin carrocería</b>			
A - Distancia entre ejes	3.553 + 1.350		4.800 + 1.350
B - Largo Total	7,611		9,865
C - Ancho eje trasero		2,486	
D - Altura total descargado		2,829	
E - Trocha - eje delantero/eje trasero		1,965	
F - Voladizo delantero/trasero		1,440	
G - Ángulo de entrada: descargado		23°	
H - Ángulo de salida: descargado		26°	
I - Vano libre eje delantero	295		
J - Vano libre eje trasero	256		
K - Radio de giro del vehículo (m)		8.55	
L - Distancia eje delantero/pared trasera de la cabina extendida		388	
M - Altura techo de la cabina/chasis		1,800	



Algunos componentes que se muestran en este folleto son opcionales y sólo pueden obtenerse mediante solicitud especial. Diríjase a su representante Mercedes-Benz. Él tiene la solución específica a sus necesidades de transporte. Con miras al desarrollo tecnológico, Mercedes-Benz Argentina se reserva el derecho de alterar las especificaciones y los diseños sin previo aviso. La tecnología de los productos Mercedes-Benz respeta la calidad del medio ambiente. Fotos no contractuales. Fecha de impresión: FEBRERO 2017.